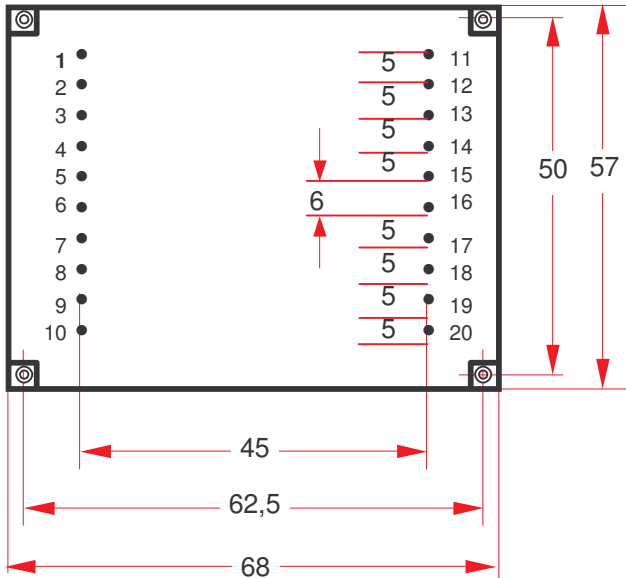


CODICE A.DI.GE. **TU26 . .B/115-115/ - / RCS**

ED. 00

CODICE CLIENTE



- N° 18 PIEDINI PASSO mm 5, CENTRALI PASSO mm 6, Ø 0,90 INTERASSE PIEDINI mm 45
- SULLO STAMPATO SI CONSIGLIA DI PRATICARE FORI DA mm 1,50 MINIMO

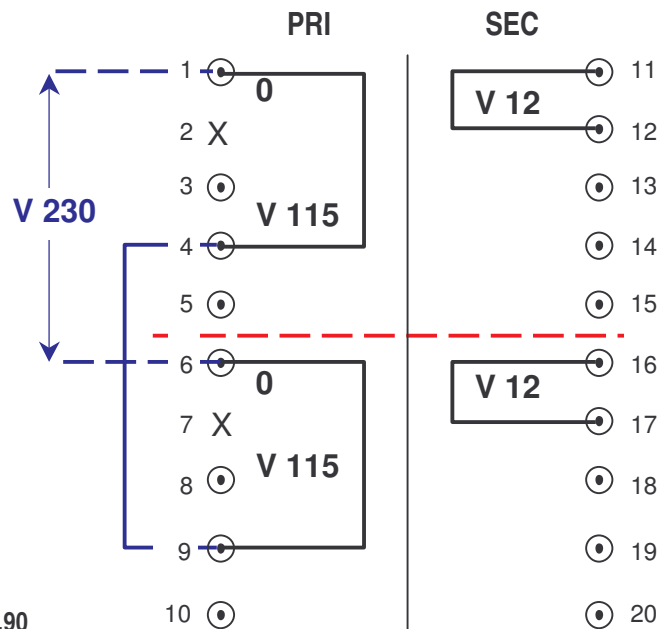
- LE TENSIONI SECONDARIE INDICATE SONO RIFERITE A CARICO ED ALLA POTENZA NOMINALE INDICATA
- SERVIZIO 100 %
- FREQUENZA Hz 50-60

- AVVOLGIMENTI REALIZZATI IN CAVE SEPARATE CON FILI DI RAME CON DOPPIO TRATTAMENTO DI RICOTTURA E RICOPERTI CON SMALTI IN CLASSE °C 150 MINIMO

- LAMIERINI SERIE UI39
- ROCCHETTO, SCATOLINO, NASTRI E RESINA DI INCAPSULAMENTO AUTOESTINGUENTI V₀
- ISOLAMENTO FRA AVVO PRI E SEC = KV 4 (CON UN PRI ED UN SEC)
- TEMPERATURA AMBIENTE: MAX 40°C
- GRADO DI PROTEZIONE IP00
- CLASSE TERMICA °C125 MIN (RIF. IEC85)

- FISSAGGIO: CON PIEDINI DA C.S. + VITI 2,5MA
- COLORE: NERO

SCHEMA ELETTRICO



PIEDINATURA VISTA DA SOTTO

TIPO	TU2608	TU2610	TU2613	TU2617	TU2621
VA	10	14	18	24	30
A mm	22	24	27	31	36
PESO g	280	315	375	445	530

AVVO	PIE	V _{ca}	V _o MAX	mA	VA
1/2 PRI	1-4	115			30
1/2 PRI	6-9	115			

SEC1	11-12	12	14	1250	
SEC2	16-17	12	14	1250	

COSTRUITI SECONDO NORME CEI 61558



DATA 19.04.07

EMESSO Anna Gelso

APPROVATO Elio Gelso